



TEGL 36

OPLÆGNING AF TEGLTAGE

MARTS 2021



TEGL 36

OPLÆGNING AF TEGLTAGE

Marts 2021

INDHOLDSFORTEGNELSE

| | |
|--|----|
| GENERELLE FORHOLD..... | 3 |
| TEGLTAGSTEN | 3 |
| TAGKONSTRUKTION | 4 |
| PROJEKTERING | 6 |
| FASTLÆGGELSE AF TAGFLADENS HØJDE | 6 |
| LÆGTNING | 6 |
| BESTEMMELSE AF LÆGTEAFSTAND OG DÆKBREDDE | 8 |
| VENTILATION AF TAGKONSTRUKTION | 11 |
| BINDING AF TAGSTEN | 14 |
| MATERIALER..... | 15 |
| UNDERTAGE | 15 |
| AFSTANDSLISTER | 15 |
| LÆGTER | 16 |
| TAGSTEN | 16 |
| TAGSTENSBINDERE..... | 16 |
| TILBEHØR..... | 17 |
| MØRTEL | 17 |
| UDFØRELSE | 18 |
| UNDERTAG..... | 18 |
| UNDERSTRYGNING MED MØRTEL | 18 |
| TAGFOD | 18 |
| OPLÆGNING AF TAGSTEN | 19 |
| BINDING AF TAGSTEN | 21 |
| RYGNINGER OG GRATER | 23 |
| SKOTRENDER | 27 |
| AFSLUTNINGER OG INDDÆKNINGER..... | 29 |
| BRANDSEKTIONERING | 33 |
| ARBEJDSMILJØ | 34 |
| KVALITETSSIKRING | 35 |

Udgivet af: Murerfagets Oplysningsråd

Tekst og tegninger: Teknologisk Institut

GENERELLE FORHOLD

Tegl 36 omhandler som udgangspunkt oplægning af nye tegltage på nybyggeri eller renovering.

TEGLTAGSTEN

Almindelige tagsten

Tagsten som er baseret på én og samme **veldefinerede** lerblanding og brændt ved ca. 1.000°C. De er ikke overfladebehandlede, og overfladen er diffusionsåben og fremtræder mat.

Blådæmpede tagsten

Tagstens særlige farve fremkommer ved at brænde den almindelige tagsten én ekstra gang i en særlig ovn (klokkeovn) uden tilsætning af ilt (blådæmpning). I denne proces ændrer lermaterialet farve, og røde sten bliver blåsorte. Overfladen er diffusionsåben og fremtræder mat.

Engoberede tagsten

Ved engobering skelnes mellem to typer overflader. Fælles for begge typer er, at behandlingen påføres den ubrændte, tørrede tagsten (skærven), der efterfølgende brændes ved ca. 1.000°C.

Naturengobering

Ved naturengobering – i daglig tale engobering – påføres overfladen af de brændte tagsten et fint malet teglmel, der er opslemmet i vand og tilsat farve i form af mineraler, fx jernoxyd. Overfladen forbliver diffusionsåben og fremtræder mat.

Ædelengobering

Ædelengobering – også kaldet sinterengobering – kan betegnes som en mat glasur. Ved fremstillingen tilsættes glasbestanddele til naturengoben, som påføres de ubrændte, tørrede sten. De visuelle og tekniske egenskaber ligger mellem naturengobering og højglansglasurer. Det vil sige, at overfladen typisk er delvis diffusionsåben og silkemat. Der findes dog særlige typer ædelengobering, der giver en blank overflade.

Glaserede tagsten

Glasur består af kvarts (en bestanddel i glas) og farvepigment. Glasering kan udføres på to forskellige måder. En, hvor glasuren påføres ubrændte, tørrede tagsten, der herefter brændes ved ca. 1.000°C. Samt en anden, hvor glasuren påføres færdigbrændte tagsten, der herefter atter brændes ved ca. 1.000°C. Glasur danner en diffusionstæt, blank overflade med højglans.

TAGKONSTRUKTION

I det konkrete tilfælde skal producentens retningslinjer vedrørende mindste taghældning altid følges.

Producenterne tillader typisk følgende mindste taghældning:

Taghældning for tage med undertag

Vingetagsten fra 20°

Falstagsten fra 20°

Taghældning for tage uden undertag

Vingetagsten understrøget min. 40°

Falstagsten understrøget min. 35°

Ikke alle tagstenstyper er egnede til understrykning. Ønskes understrykning skal det aftales med tagstensproducenten, og en af de på side 17 nævnte mørtler kan med fordel anvendes. Af hensyn til mulighed for vedligeholdelse, bør understrykning kun anvendes, når tagfladens underside i det færdige byggeri er frit tilgængelig.

Undertag

Det anbefales, at valg af undertag foretages med udgangspunkt i klassificeringen under DUKO (Dampspærre- og Undertagsklassifikationsordning, som er en frivillig klassifikationsordning for producenter og leverandører af undertagsmaterialer.

Nærmere oplysninger kan hentes på www.duko.dk.

Der henvises endvidere til TRÆ 67, der indeholder anvisninger på, hvordan undertage af banevarer, træfiberplader og faste undertage på brædder, krydsfiner eller OSB-plader med tagpap, bør udføres.

Afstandslist

Det gælder for alle tagstenstyper, at der skal monteres trykimprægnerede afstandslist med min. 25 mm tykkelse mellem undertag og lægter.

Ventilation

Der skal sikres ventilation af hulrum mellem undertag og underside tagsten, se side 11 for uddybning. Vær opmærksom på ventilation af tagrum samt evt. spalte mellem isolering og undertag. For nærmere herom henvises til BYG-ERFA Erfaringsblad (27) 13 11 05 Tagkonstruktioner med stor hældning – ventilation af tagrum, hanebåndsløfter og skunkrum samt SBI Anvisning 273.

Ventilation langs tagstenenes underside er nødvendig, da risikoen for frostskaader øges med voksende vandindhold i tagstenene forårsaget af manglende ventilation mellem undertag og tagsten. Kravet om ventilation langs tagstenenes underside opfyldes ved at etablere en ventilationsåbning på min. 200 cm² pr. lbm ved tagfod og skotrender samt min. 200 cm² pr. lbm spalte mellem undertag og tagsten. Ved kip og grater skal der være min. 100 cm² på hver side af kippen.

Bemærk, at ventilationsarealet nedsættes ved anvendelse af fuglegitter o.l., se side 11.

Lægtning

Lægteafstanden oplyses af tagstensproducenten, se side 6. Leverandørens anvisninger for den aktuelle tagsten skal følges.

Lægtningen udføres som foreskrevet i Træinformations publikation TRÆ 65 – Trælægter. Herunder ensartet lægtningstolerance på ± 3 mm målt over spærene for den enkelte lægte.

Lægteafstanden måles fra overkant lægte til overkant lægte, og der tages udgangspunkt i anden nederste lægte. Tolerancer må ikke ophobes.

Dækbredde

Dækbredden oplyses vejledende af tagstensproducenten og måles fra vingekant til vingekant, se side 8.

PROJEKTERING

FASTLÆGGELSE AF TAGFLADENS HØJDE

Generelt

Under projekteringen af nye tage tilstræbes det, af oplægningstekniske og æstetiske grunde, at tagfladen går op med antal hele tagsten. Det kan ske ved at foretage mindre ændringer i udhængets størrelse og/eller justere taghældningen.

Ved renovering, hvor spærene påføres, kan det ikke umiddelbart altid lade sig gøre at få tagfladen til at gå op med et antal hele tagsten.

Såfremt tagfladen ikke er delelig med et antal hele sten, kan den øverste række tagsten afkortes. Der skæres af tagstenens øverste del, og hver enkelt sten fastholdes med en egnet mekanisk fastgørelse. Der anbefales rustfrie skruer med tætningskive. Der henvises til producentens anvisninger. Tilspænding foretages, så tagstenen netop ikke kan bevæge sig vinkelret ift. liggeflade, men at der er en vis bevægelsesmulighed parallelt med liggefladen.

Lægteafstand

Lægteafstanden måles fra overkant lægte til overkant lægte i overensstemmelse med tagstensproducentens opgivne mål.

For at opnå den optimale tagflade kan det være en fordel at udføre en prøveudlægning med tagsten fra leverancen til det aktuelle byggeri, se side 9.

Tagstensleverandøren garanterer dog, at lægning udført efter de oplyste mål sammen med fastlæggelse af endelig dækbredde ved prøveoplægning kan efterlade en tagflade, der er i overensstemmelse med vejledningens tolerancer.

Tagfladens samlede højde er bestemt af antallet af lægteafstande (antal hele tagsten minus 1 sten) plus placeringsmålet for første lægte (A) samt afstand fra øverste lægte til kip (mål C), jf. i øvrigt side 9.

EKSEMPEL

Lægteafstand = 330 mm, tagfladens højde svarer til det aktuelle antal hele tagsten = X.

Første lægte (A) placeres 325 mm fra spærende.

C er mål for placering af øverste lægte fra kip, svarende til 40 mm.

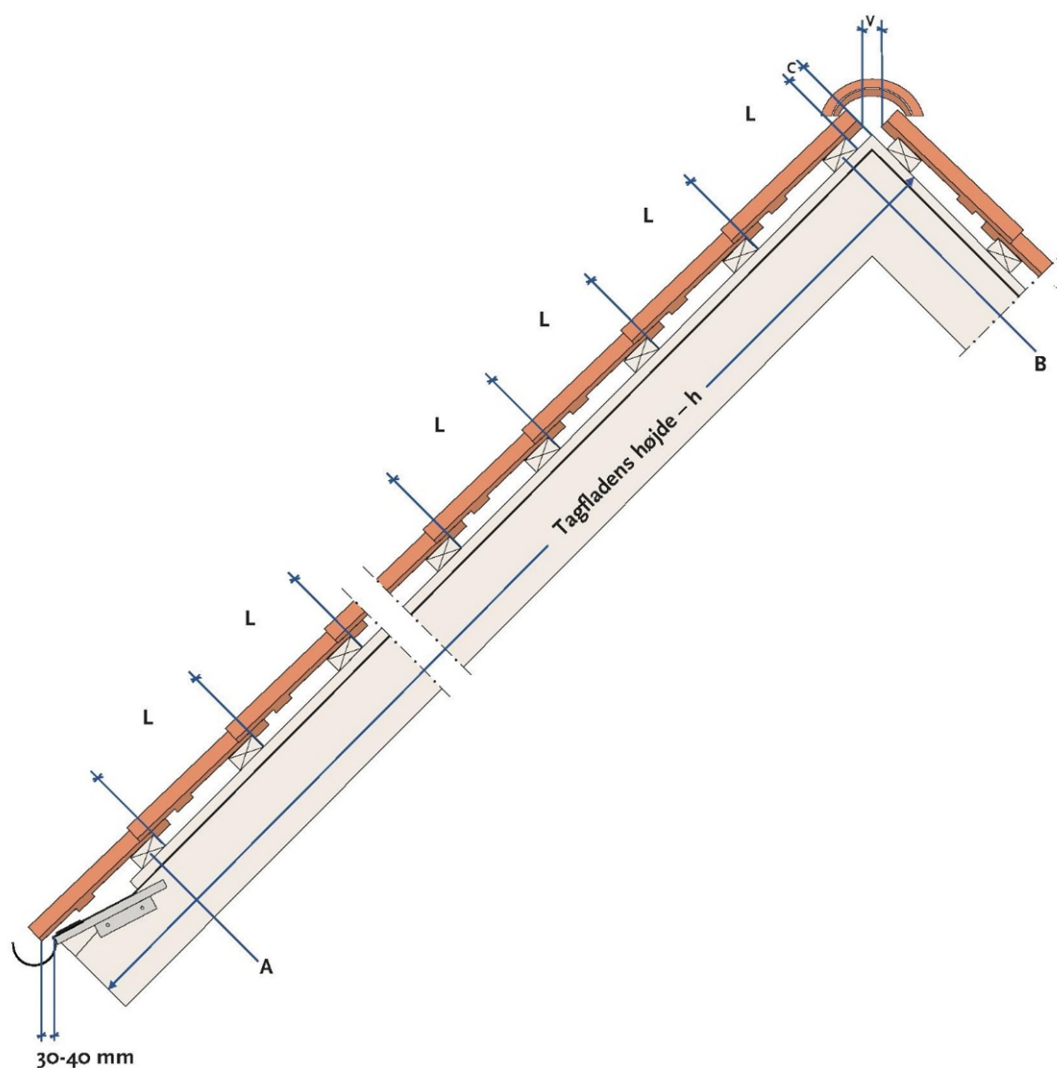
Tagfladens samlede højde er: $(X-1) \times 330 + 325 + 40 = (\text{antal}) \text{ mm}$.

LÆGTNING

Første lægte (A) monteres efter en snor og monteres således, at første række tagsten i vandret mål stikker 30-40 mm ud i tagrenden. Afhængig af tagrendens størrelse kan der være behov for, at tagstenenes fremspring i tagrenden er større.

Første lægte danner basis for målsætning af de øvrige lægter.

Målsætning og montering af øvrige lægter kan foretages ved hjælp af en mållægte og afsættes fra overkant lægte til overkant lægte. For at udligne lægternes skævheder/tolerancer afsættes der lægtemærker på oversiden af samtlige afstandslister.



Figur 1. Principtegning, bestemmelse af tagfladens højde.

SYMBOLER

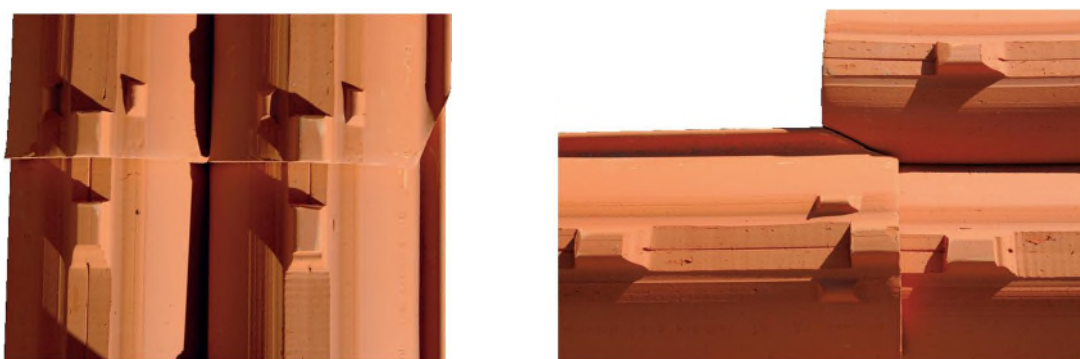
- $L =$ Lægteafstand, oplyses af tagstensleverandøren eller fastlægges ved prøveudlægning.
- $h =$ Tagfladens højde.
- $V =$ Fri spalte i kippen til nødvendig ventilation og plads til topplankebeslag (fri spalteåbning varierer afhængig af taghældning, beslagstype mv. Anvendes rygning lagt i mørtel, er 'V' nærmest lig nul).
- $A =$ Første lægte monteres således, at første række tagsten stikker 30-40 mm ud i tagrenden. Placering oplyses af tagstensleverandøren.
- $B =$ Øverste lægte.
- $C =$ Mål for placering af øverste lægte. Placeringen oplyses af tagstensleverandøren.

BESTEMMELSE AF LÆGTEAFSTAND OG DÆKBREDDE

Det er afgørende for tagfladens tæthed og udseende, at stenene overlapper hinanden rigtigt i begge retninger. For lille afstand gør det nødvendigt at klippe stenene. For stor afstand giver gab mellem dem, så der opstår utætheder.

Overdækningen bestemmes dels af lægteafstanden, dels af hvor tæt tagstensrækkerne lægges. For falstagsten med deres false, der skal passe sammen som fer og not, er variationsmulighederne ikke så store som for vingetagsten. For vingetagsten gælder, at overdækningen i faldretningen skal være så stor, som den skrå afskæring tillader, samt at man hellere må lægge én række mere end én række mindre, hvis der er problemer med at fordele tagstenene i vandret retning.

Når projekt materialet stiller krav om prøveudlægning for bestemmelse af lægteafstand, skal denne udføres med tagsten fra leverancen til det aktuelle byggeri.



Figur 2a og 2b. Stenenes overkanter ved nakken skal flugte, og stenene lægges så tæt sammen i længderetningen, som de skrå hjørneafskæringer tillader.

EKSEMPEL – FALSTAGSTEN

Udregning af lægteafstand med variabel lægteafstand

- Fastlæg afstanden fra overkant lægte, hvor nederste tagsten ligger til overkant øverste lægte.
- Denne længde deles med den maksimale lægteafstand, som er oplyst af producenten.
- Dette giver et antal rækker, eksempelvis 12,4 rækker.
- Dette tal oprundes til nærmeste hele tal = 13 rækker.
- Den fundne længde fra før deles nu med det oprundede tal = 13.
- Dette giver en lægteafstand, som kan bruges, hvis den er mellem min. og max. lægteafstand oplyst af producent. Ellers må øverste række tagsten tildannes.

Bestemmelse af lægteafstand

Falstagsten med fast lægteafstand

Der udtages 12 tagsten, som lægges med bagsiden opad i en række på et vandret underlag; den 12. sten stabiliserer den 11. sten. Stenene skubbes så tæt sammen, som falsene tillader. Afstanden over 10 sten måles fra underkant nakke på 1. sten til underkant nakke på 11. sten. Afstanden divideres med 10, og den kortest mulige afstand er beregnet. Derpå trækkes stenene så langt fra hinanden, som falsene tillader. Herefter måles afstanden på ny og divideres med 10, så har man den længst mulige afstand. De to afstande lægges sammen og divideres med 2; dette mål er den korrekte lægteafstand.

Vingetagsten

Ved vingetagsten bruges en lignende metode. Der udtages 24 sten, som lægges med bagsiden opad i to rækker á 12 sten, skubbet så tæt sammen i længderetningen, som de skrå hjørneafskæringer tillader. Den 12. sten stabiliserer den 11. sten. Det er vigtigt, at stenenes overkanter (ved nakken) flugter. Herefter måles afstanden over 10 sten fra underkant nakke på 1. sten til underkant nakke på 11. sten. Den målte afstand divideres med 10. hertil lægges 3 mm, og man har den korrekte lægteafstand.



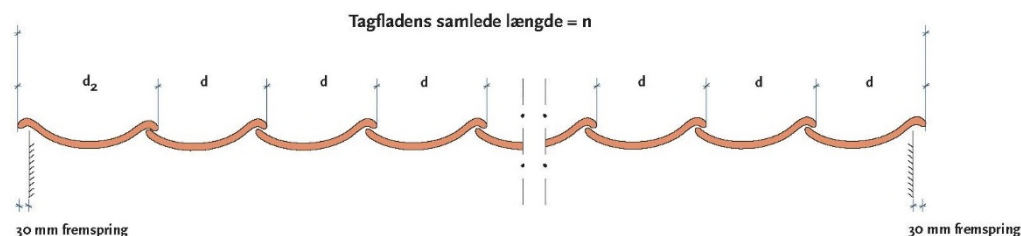
Figur 3. Vingetagsten udlægges i to rækker med bagsiden opad

EKSEMPEL – VINGETAGSTEN

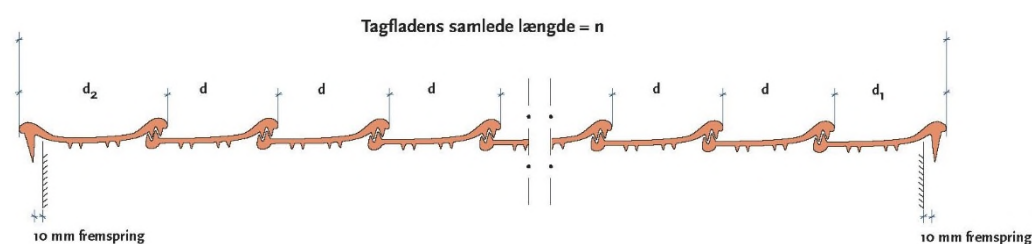
$$\begin{array}{ll} 10 \text{ tagsten samlet mest muligt} = & 3240 \text{ mm} \\ \text{Lægteafstand} = \frac{3240}{10} + 3 = & 327 \text{ mm} \end{array}$$

Bestemmelse af dækbredde

Dækbredden oplyses vejledende af tagstensproducenten og bestemmes endeligt med de leverede tagsten til det aktuelle byggeri. Prøveoplægning udføres med to rækker tagsten med 12 sten i hver række på taget. Dækbredden 'd' findes ved at måle fra højre side af første tagsten til højre side af 11. tagsten og dividere målet med 10.



Figur 4. Vingetagsten



Figur 5. Falstagsten med vindskedesten (startsten)

SYMBOLER

d = dækbredde på tagsten

d_1 = dækbredde på højre vindskedetagsten (startsten)

d_2 = dækbredde på dobbelt vingetagsten/venstre vindskedesten

Ved prøveoplægning med vingetegl skal korrekt dækbredde (d) fastlægges således, at tagstenene ligger plant og er 'tæt' pakket, hvilket vil sige, at åbningerne ved de skrå hjørneafskæringer i videst muligt omfang undgås. Tagstenene oplægges med ± 2 mm tolerance på dækbredden, målt i forhold til den fastlagte dækbredde, hvor tagstenene er tæt pakket. Se afsnittet om tolerancer ved de skrå hjørneafskæringer side 20. Fals-tagsten oplægges, så de falder tæt sammen i falsene/overlæggene.

EKSEMPEL – VINGETAGSTEN

Beregning af tagfladens længde:

n = antal lodrette rækker, sættes til 59 rækker

$d = 216$ mm, $d_2 = 240$ mm

Tagfladens længde =

$$(n - 1^*) \times d + d_2 = (59 - 1^*) \times 216 + 240 = 12.768 \text{ mm}$$

Bygningens længde fra yderkant til yderkant (bygning uden udhæng) = $12.768 - 60 = 12.708$ mm

*) Den dobbeltvingede tagsten 'd₂'

VENTILATION AF TAGKONSTRUKTION

Generelt

En forudsætning for et sundt tag er, at der er udført en tæt dampspærre til opvarmede rum, så vanddamp i tagrummet og evt. opfugtning af tagsten herfra reduceres til et minimum.

Ventilation af tagrum omhandles ikke i denne anvisning, men det forudsættes udført efter gældende anvisninger. For nærmere herom henvises til BYG-ERFA Erfaringsblad (27) 13 11 05 Tagkonstruktioner med stor hældning – ventilation af tagrum, hanebåndslofter og skunkrum samt SBI Anvisning 273.

Ventilationsstudse i undertage

Ved ventilerede tagkonstruktioner hvor ventilationsåbninger i form af ventilationsstudse er monteret i undertaget skal der for vingetagsten med muret rygning være mindst 25 mm fri luftspalte under rygningen, og for falstagsten skal der monteres en tudtagsten ca. ½ m over hver ventilationsstuds i undertaget.

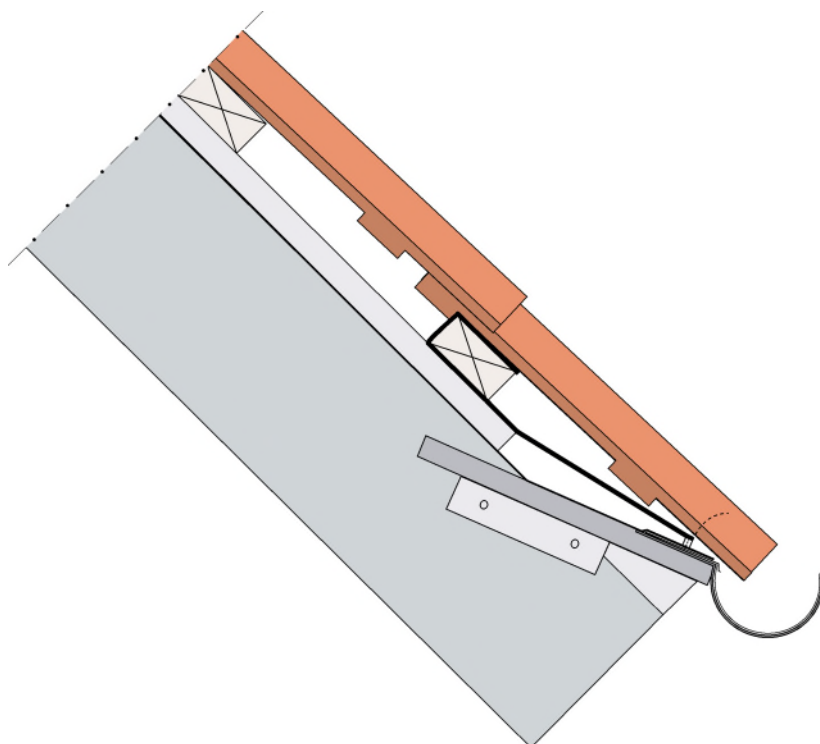
Ventilation af hulrum mellem tagsten og undertag

For alle tagstentyper skal der være ventilationsåbning på min. 200 cm² pr. lbm ved tagfod og skotrender, samt min. 200 cm² pr. lbm spalte mellem undertag og tagsten. Ved kip og grater skal der være min. 100 cm² på hver side af kippen ved en husbredde på op til 12 m og for tage med ensidig taghældning op til 6 meters husbredde. Ved større husbredder fastlægges ventilationsåbningernes areal og fordeling samt højden af ventilationsspalten under undertaget på grundlag af en fugtteknisk vurdering udført af en teknisk rådgiver.

Ved anvendelse af fuglegitter nedsættes ventilationsarealet ved tagfoden. Kravet om min. 200 cm² fri spalte/ventilationsåbning pr. lbm ved tagfoden gælder dog fortsat, hvorfor præfabrikerede ventilationslister med fuglegitter kan anbefales. Rekvirer dokumentation hos tagstensproducenten inden udformning af detalje ved tagfoden.

Ved montering af ventileret fuglegitter eller præfabrikeret enhed bestående af fodblik og ventilationsliste med fuglegitter bør det tilstræbes, at undertag/fodblik efterlades uoperforeret, hvilket fx kan opnås med bøjler til fastholdelse af ventilerede fuglegitre til den nederste lægte. Se figur 6. Ved kip og grater kan ventilationsåbning sikres via mørtelfrie rygninger, ventilationsrygningssten eller tudtagsten.

Ved kviste og ovenlys kan det for falstagsten være nødvendigt, at sikre ventilationen ved hjælp af tudtagsten.



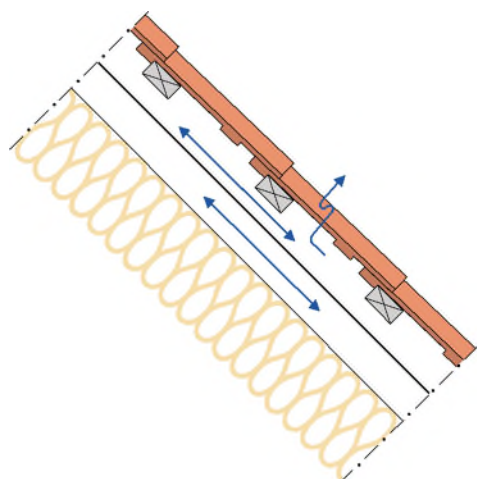
Figur 6. Bøjler til fastholdelse af ventilerede fuglegitre

For tage med vingetagsten, hvor rygningsten er lagt i mørtel, kan ventilation af hulrum mellem tagsten og undertag ved kip og grater regnes for at være overholdt uden tudtagsten. Vingetagsten anses for at være så åbne i samlingerne, at jævn fordelt ventilation forekommer over hele tagfladen. Mindst 25 mm fri luftspalte mellem underside rygning og undertag skal dog sikres i de tilfælde, hvor ventilation af tagrum etableres via ventilationsstudse i undertaget.

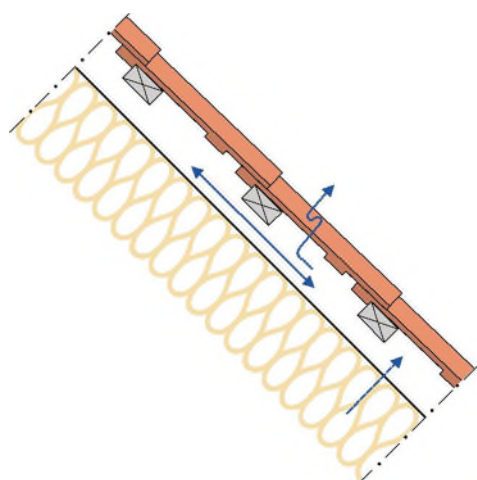
Ved reovering, hvor der ikke er en tæt dampspærre, bør der for falstagsten monteres en tudtagsten ca. ½ meter over hver ventilationsstudse i undertaget, medmindre ventilationsstudsene placeres i umiddelbar nærhed af eksisterende ventilationsåbninger, fx tagfod eller ved ventileret rygning. Ved reovering, hvor der er tvivl om dampspærrens tæthed, bør der udføres en ventileret undertagsløsning.

Skotrender udføres forsænket, jf. BYG-ERFA Erfaringsblad (27) 15 12 27 Frithængende undertage af banevarer – monteringsdetaljer.

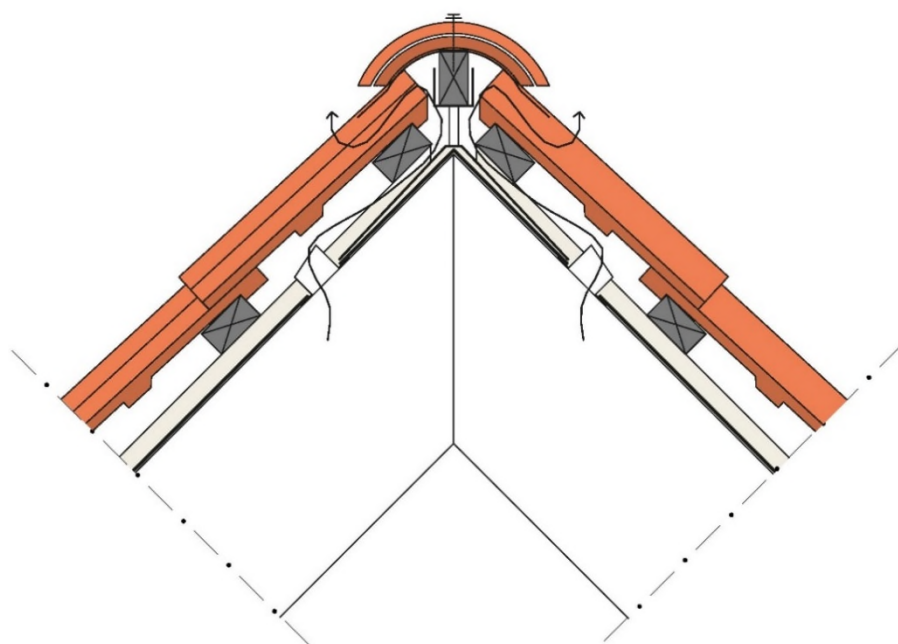
Figur 7 og 8 illustrerer principper, der gælder for ventilation mellem tagsten og undertag.



Figur 7. Vingetagsten – snit i tagflade med ventileret tagkonstruktion



Figur 8. Vingetagsten – snit i tagflade med uventileret tagkonstruktion



Figur 9. Ventileret rygningebånd ved kip. Vingetagsten – snit i rygning med ventilationsstuds i undertag.

BINDING AF TAGSTEN

Binding af tagsten skal udføres som angivet på side 21.

Udsat beliggenhed

Ved særlig udsat beliggenhed og udsatte tagkonstruktioner skal alle tagsten bindes.

Den projekterende skal vurdere, om taget er særlig udsat ud fra:

- bygningens beliggenhed (terrænkategori)
- udformning
- lokale vind- og turbulensforhold

Som eksempler på særlig udsat beliggenhed kan nævnes:

- kystnære områder
- områder, der efter Eurocode 1, Del 1-4: Generelle laster – vindlast, kan henføres til terrænkategori I og II
- enkeltstående, høje bygninger – 3 etager og derover
- for enden af en slugt (tunneleffekt)
- på en bakketop (bakkeeffekt)

For bedømmelse af terrænkategori se evt. BYG-ERFA Erfaringsblad (99) 09 11 06 Bygninger med udsat beliggenhed – klimaskærmens tæthed mod vind, slagregn og fygesne.

I særlige tilfælde kan det være nødvendigt at skrue alle tagstenene fast. Det gælder fx ved stejle tagkonstruktioner (taghældning større end 60°) o.l.

For mansardtage er det nødvendigt, at der både skrues og bindes.

MATERIALER

Tegltagsten har forholdsvis lang levetid, og der kan være en totaløkonomisk fordel i at sigte efter levetidsparallelitet i forhold til de øvrige byggekomponenter, der indgår i tagkonstruktionen.

UNDERTAGE

Ved valg og udførelse af undertage bør man forholde sig til levetidsaspektet og være opmærksom på undertagsmaterialer i forhold til tagstensvalg og tilstræbe parallellevetider. Typisk er vand- og UV-belastningen større på undertaget ved anvendelse af vingetagsten end ved falstagsten.

Undertage kan oplægges som:

- undertag på fast underlag – fx tagpap, pvc eller andet lignende materiale på underlag af rupløjede brædder, krydsfinerplader eller andet
- plader – fx træfiberplader lagt med overlæg fra spær til spær
- frithængende banevarer – fx bitumenbaserede produkter, fiberduk eller armeret plastfolie

Det foreslås, at valg af undertag foretages med udgangspunkt i DUKO (Dampspærre- og Undertagsklassifikationsordning). Nærmere oplysninger kan hentes på www.duko.dk, hvor et internetbaseret værktøj til besvarelse af spørgsmål kan benyttes som hjælp til valg af undertag.

Ved anvendelse af frithængende banevarer skal det sikres, at undertaget fastholdes med undertagsopstrammere, således at trykvariationer herover ikke giver anledning til, at denne slides mod tagstensbindere etc.

AFSTANDSLISTER

Afstandslisterne skal være trykimprægnerede eller af tilsvarende materiale, der ikke er skadeligt for undertaget. Det skal kunne modstå de fugtpåvirkninger, træet udsættes for.

Til alle tagsten anvendes 25 mm tykke afstandslistes.

Afstandslisternes formål er:

- at sikre en god ventilation langs tagstenenes underside i nøje sammenhæng med luftindtag ved tagfod og afkast ved kip
- at sikre en effektiv fastholdelse af undertaget
- at etablere en fri spalte, således at vand, smuds, plantedele mv. kan passere under lægterne
- at give plads til montering af tagstensbinderne

LÆGTER

Af hensyn til konstruktionens styrke og stivhed skal der anvendes styrkesorteret, T1-mærkede lægter. Lægning for spærafstande indtil 1000 mm målt fra midte til midte af spær skal udføres med mindst 38 x 73 mm lægter.

Ved spær med afstande på mere end 1000 mm målt fra midte til midte af spær kan dimensionen af T1-mærkede lægter findes i Lægtetabel i TRÆ 65 fra Træinformation.

TAGSTEN

Tagsten skal testes efter følgende prøvningsstandarder:

- bøjningsstyrken bestemmes som beskrevet i den fælleseuropæiske standard, DS/EN 538
- vandgennemtrængeligheden bestemmes som beskrevet i DS/EN 539-1
- frostfastheden bestemmes som beskrevet i DS/EN 539-2
- tagstenenes geometriske karakteristika bestemmes som beskrevet i DS/EN 1024

Tagsten skal være CE-mærkede iht. de krav, der er anført i produktstandarden DS/EN 1304.

Tolerancer på tagsten

For tagstensdimensioner gælder bl.a., at middelværdien af tagstenenes længde og bredde skal ligge inden for $\pm 2\%$ af den deklarerede værdi. Middelværdien måles som gennemsnit af 10 tagsten.

For vridning af tagsten gælder, at middelværdien skal ligge inden for $\pm 1,5\%$ af summen af længde + bredde. Vridning bestemmes som gennemsnit af 10 tagsten.

TAGSTENSBINDERE

Tagstensbindere skal – af hensyn til korrosion – være bestandige mod vejrlig, dvs. evt. rustfri, hvis påkrævet. De leveres som standard dog ofte i en legering af aluminium og zink.

Binderne skal være mærket således, at både producenten og den tagstenstype, de skal anvendes sammen med, tydeligt kan identificeres. Binder og tagsten danner således ét system. Herudover skal det også fremgå, hvilken lægtedimension de passer til.

Krav til tagstensbindere med hensyn til modstandsdygtighed mod vind fremgår af DS/EN 14437, 'Bestemmelse af modstandsevne over for vindløft af oplagte ler- eller betontagsten til tagdækning – prøvningsmetoder for tagsystemer'.

Standarden er dog en frivillig standard, og det er således ikke et krav, at den følges.

Producenter af danske tagsten følger bestemmelserne i DS/EN 14437 og ønsker at deklarerer tagstensbinderes modstandsdygtighed mod vindløft efter standarden.

For småhuse med 45° taghældning, en maksimal højde på 8,5 m og beliggende i sædvanligt dansk miljø er det via 'løfteforsøg' fastlagt, at middelværdi for karakteristisk

opløftsmodstand ved træk i 16 tagsten kan sættes til 390 N, svarende til at regningsmæssig opløftsmodstand for 16 tagsten kan sættes til 250 N i normal kontrol- og sikkerhedsklasse.

Værdien for opløftsmodstand gælder rektangulære bygninger med sadeltage. For bygninger med anden udformning eller for sammenbyggede konstruktioner kan der forekomme højere værdier for vindløft. I særlige tilfælde kan det være nødvendigt at skrue tagsten fast.

TILBEHØR

Til tagets færdiggørelse hører fx rygningssten, rygningsbeslag, toplægtebeslag, søm, skruer, bolte, ryg- og gratbånd, ventilationsåbninger, ventileret fuglegitter, fuglegitterbøjle, snefangsrør, ventilationsliste, tudsten inddækninger mv.

Nogle leverandører leverer en komplet tilbehørspakke, hvorved man øger sikkerheden for at systemet er kompatibelt.

MØRTEL

Mørtlerne skal anvendes i henhold til producenternes vejledninger.

Understrygning:

- hydraulisk kalkmørtel KK_h 50/50/575
- kalkcementmørtel KC 60/40/850

Svømmemørtel:

- cementmørtel C 100/400 eller tilsvarende.

Rygninger, grater, forskelling samt overstrygning:

- kalkcementmørtel KC 35/65/650
- hydraulisk kalkmørtel KK_h 20/80/475

Mørtlerne kan iblandes 4 liter fæhår pr. 80 liter (én balje) mørtel.

Til sammenklæbning af tagsten kan der eksempelvis anvendes tagstenslim eller tilsvarende. Limproducentens anvisninger skal følges.

Det er tilrådeligt at forhøre sig hos tagstensproducenten om anvendelse af korrekt lim til sammenklæbning.

UDFØRELSE

UNDERTAG

Undertag skal udføres i overensstemmelse med principperne anført under klassifikationsordningen DUKO, vejledninger fra Træinformation, eksempelvis TRÆ 67 samt i følgende BYG-ERFA Erfaringsblade:

- Frithængende undertage af banevarer – monteringsdetaljer (27) 15 12 27
- Undertage i etageejendomme – sikring mod brandspredning (27) 16 06 22
- Undertage – diffusionstætte og diffusionsåbne, (27) 07 06 29
- Undertage. Opbygning, materialer og projektering (27) 97 11 24
- Undertage af banevarer – blafring, støjgener og utætheder (47) 09 12 18
- Traditionelt, fast undertag med vingetagsten (27) 05 06 28

Ventilation af tagrum

- Tagkonstruktioner med stor hældning – ventilation af tagrum, hanebåndslofter og skunkrum (27) 13 11 05

Der henvises til følgende hjemmesider:

DUKO: www.duko.dk

Træinformation: www.traeinfo.dk

BYG-ERFA: www.byg-erfa.dk

UNDERSTRYGNING MED MØRTEL

Til understrygning anvendes så lidt mørtel som muligt (se også 'Mørtel' på side 17). Mørtlen kan eventuelt iblandes fæhår (ca. 4 liter pr. 80 liter mørtel) eller tilsvarende materiale.

Hvis understrygningsmørtlen – uanset arten – ikke er smidig nok, bør konsistensen forbedres ved yderligere bearbejdning, dog må blandetiden ikke overskride leverandørens anvisning herfor.

Understrygning foretages bedst i gråvej, og når tagstenene er fugtige. Derved får mørtlen de gunstigste hærdningsbetingelser. Om nødvendigt må tagstenene fugtes før understrygningen, men de må ikke være blanke af vand.

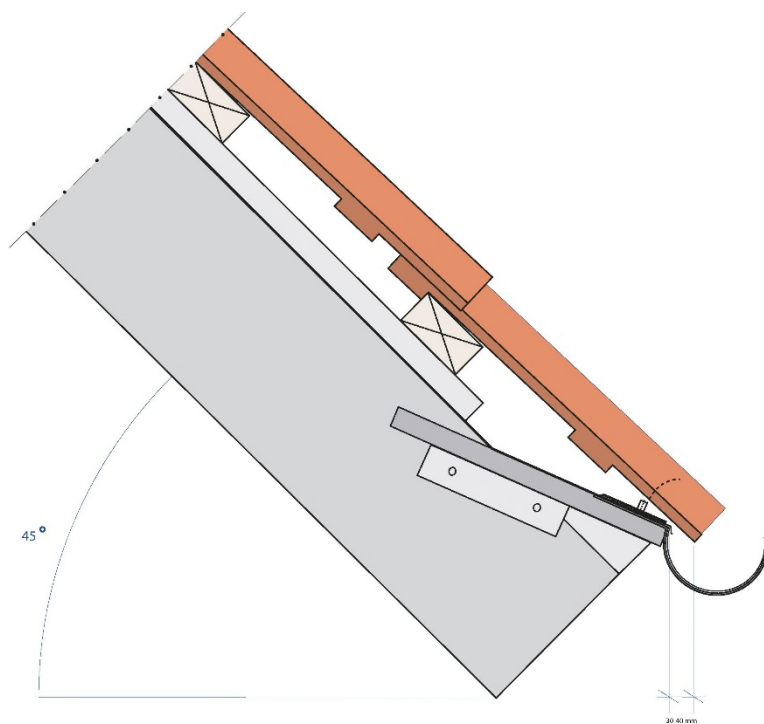
Arbejdet må ikke udføres i perioder med direkte sol på tagfladen ej heller, hvis der kan forventes frost.

Over gavlmuren, hvor tagstenene ikke kan understryges, henlægges stenene i mørtel, som anvist på side 32. Undersiden skal i forvejen svømmes i cementmørtel eller tilsvarende mørtel, alternativt påføres fliseklæb og henmures 'vådt i vådt' som beskrevet i afsnittet 'Rygninger lagt i mørtel', se side 25.

TAGFOD

Ved tagfoden monteres en krydsfinerplade, hvorpå der monteres et fodblik. Mellem fodblik og krydsfinerplade monteres et skillelag. Undertaget fuldklæbes til fodblikket. Lægter og krydsfiner må ikke være i kontakt med facademurværket.

For at være sikker på at opnå fornøden fri ventilationsspalte/åbning på min. 200 cm² pr. lbm anbefales det at anvende ventileret fuglegitter eller præfabrikeret enhed bestående af fodblik og ventilationsliste med fuglegitter. Se i øvrigt skema side 39.



Figur 10. Tagfod.

OPLÆGNING AF TAGSTEN

Husk at udføre modtagekontrol for både tagsten og tilbehør. Forslag til tjekliste til brug for modtagekontrol er angivet på side 37.

Forberedende arbejder

Før oplægning af tagsten skal håndværkeren sikre:

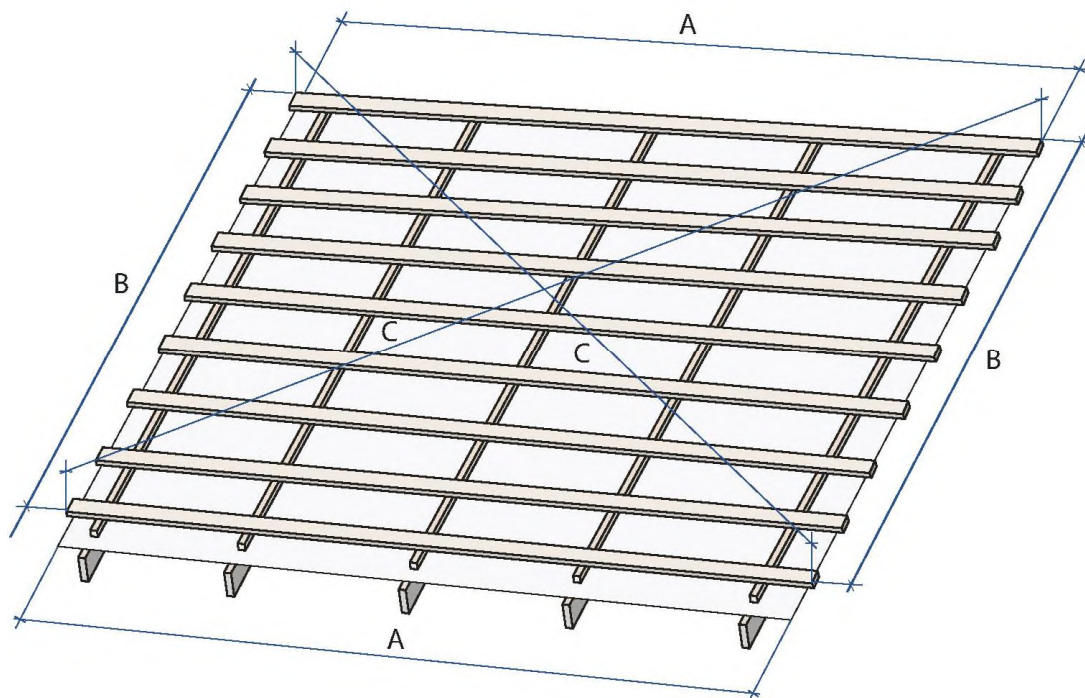
- at tagfladerne er i vinkel – via kontrolmål (3-4-5 trekant A, B, C figur 10)
- at tagfladen er plan
- at undertaget ikke er beskadiget
- at lægteafstandene svarer til den aktuelle tagsten
- at der er anvendt mindst 25 mm tykke afstandslister mellem undertag og lægter

Viser kontrollen afvigelser eller utilsigtede forhold, skal afhjælpning udføres, inden tagdækningen monteres. Der kan være tale om opretning af tagfladen i forbindelse med renovering, etc.

Tagsten oplægges fra højre mod venstre, ensartet og med rette flugter. De lægges efter snor for mindst hver tredje række eller rettes ind efter et retholt inden for en tolerance på ± 2 mm. Korrekt lægteafstand og dækbredde findes beskrevet side 9 og 10.

Ved oplægning skal det sikres, at vingetagsten ligger så tæt som muligt ved de skrå hjørneafskæringer. Falstagsten skal falde tæt sammen i falsene. Dette medvirker bl.a. til at sikre tagfladens tæthed og stabilitet.

I det følgende afsnit er tolerancer ved skrå hjørneafskæringer oplyst. Under oplægningen må der regnes med nogen tildannelse/tilpasning af tagstenene.



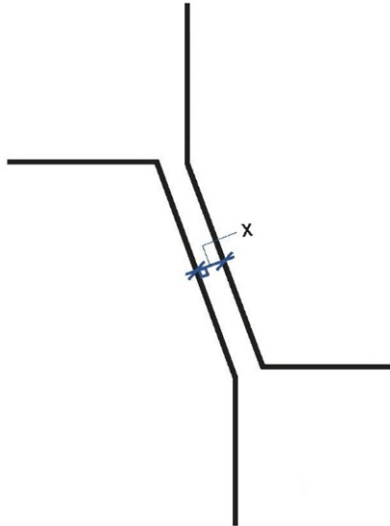
Figur 11. Kontrolmål på tagflade.

Tolerancer ved vingetagstens skrå hjørneafskæringer

Tolerancer for de skrå hjørneafskæringer er direkte knyttet til tolerancer på følgende individuelle forhold, der har indflydelse på den færdige tagflades tæthed.

- tagstens længde og bredde $\pm 2\%$ (målt over et gennemsnit af 10 tagsten)
- lægning ± 3 mm
- udlægning af tagsten (dækbredden) ± 2 mm
- bæreknaestens højde og geometrien for hjørneafskæringen.

Tolerancer for de skrå hjørneafskæringer skal være mindst mulige, men kan forekomme. Tolerancer for eventuelle åbninger er angivet i nedenstående tabel. I tabellens værdier er indregnet alle variationer/tolerancer i forbindelse med materialer og den håndværksmæssige udførelse.



Figur 12. Skrå hjørneafskæring.
Der måles altid vinkelret på hjørneafskæringens skrå flade. X angiver målet.

Det tilstræbes, at hjørneafskæringer ligger med mellem 5-10 mm afstand. Nedenstående variationer accepteres.

| | | | | | |
|-----------------------------------|---------------|--------|---------|----------|----------------|
| Andel af tagsten i tagfladen | Mindre end 5% | 10% | 70% | 10% | Mindre end 5% |
| Åbning ved skrå hjørneafskæringer | Under 0 mm *) | 0-5 mm | 5-10 mm | 10-15 mm | Mere end 15 mm |

*) nogen tildannelse af leverede tagsten, op til 5%, kan forventes.

Tabel:

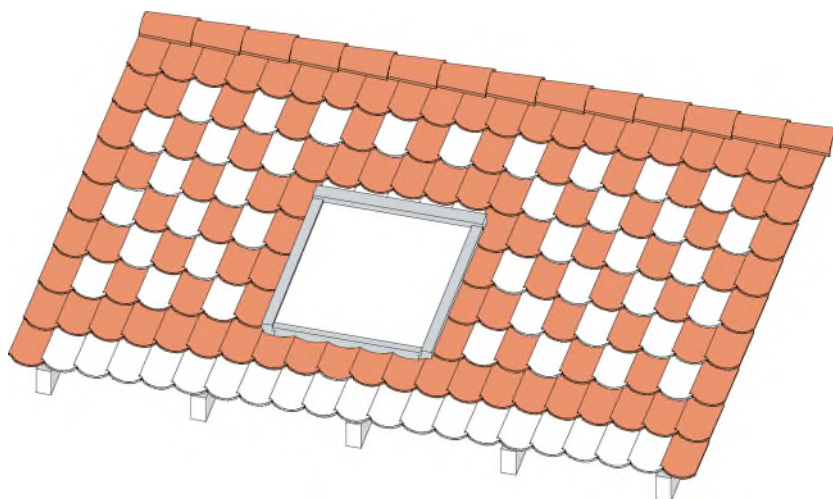
Fordeling inden for de enkelte tabelværdiers intervaller skal være jævn, og være jævnt fordelt over hele tagfladen.

BINDING AF TAGSTEN

Hver anden tagsten bindes diagonalt.

Herudover bindes alle tagsten:

- i nederste eller næstnederste række ved tagfod
- i yderste række ved gavle
- langs skotrender
- omkring ovenlys og andre gennembrydninger i tagfladen
- i øverste række langs mørtelfrie rygninger og grater



*Figur 13. Alle røde tagsten bindes.
Vingetagsten bindes eksempelvis med JP-bindere og falstagsten med sidefalsbindere.*

Tagstensbindere

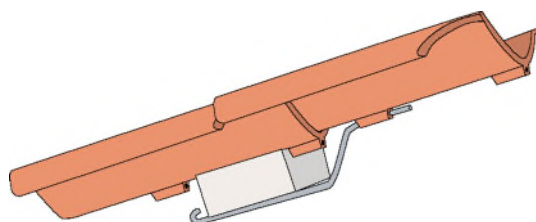
Bindere er tilpasset de enkelte tagstenstyper og skal altid leveres sammen med tagstenene. Bindere skal endvidere være mærket således, at både producenten og den tagstenstype, som den skal anvendes sammen med, tydeligt kan identificeres. Ved andre lægtedimensioner end 38 x 73 mm skal der anvendes specielle bindere.

Med hensyn til valg af tagstensbindere henvises generelt til tagstensproducenten.

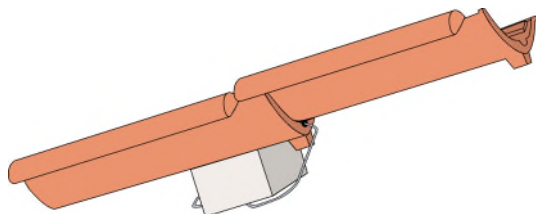
Nakkeklemme kan i nødstilfælde anvendes, hvor der ikke er plads til fx JP-bindere eller sidefalsbindere, eksempelvis i yderste række over hennemurede tagsten.

I særlige tilfælde kan det være nødvendigt at skrue tagstenene fast. Det gælder fx stejle tagkonstruktioner (taghældning på 60° og derover) o.l. Mansardtage både bindes og skrues.

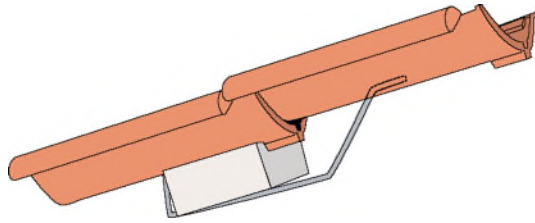
Eksempler på tagbindere



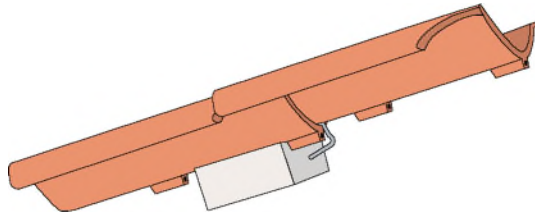
Figur 14. Vingetagsten, JP-binder.



Figur 15. Nakkeklemme



Figur 16. Falstagsten, sidefalsbinder.



Figur 17. Vingetagsten, krampe.
Må kun benyttes som supplement i begrænset omfang, hvor fx JP-bindere eller sidefalsbindere ikke kan anvendes eksempelvis i yderste række over hennurede tagsten

DETALJER

Generelt

Efterfølgende detaljer, afslutninger mv. viser løsninger relateret til tagbelægningen og konstruktioner omkring tagbelægningen. Detaljerne viser *ikke* løsninger, der fx minimerer kuldebroers indflydelse på bygningens samlede varmetab. Disse detaljer kan findes andre steder (se fx www.mur-tag.dk).

RYGNINGER OG GRATER

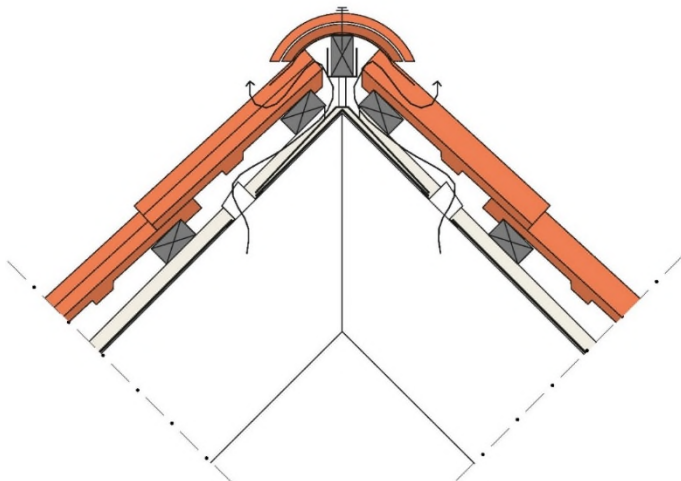
På tage med falstagsten skal rygninger og grater altid lægges mørtelfrie. Der kan dog undtagelsesvis ved renoivering af bevaringsværdige tage anvendes samme mørtel, som der oprindelige er anvendt, og som har vist sig egnet.

Mørtelfrie rygninger og grater

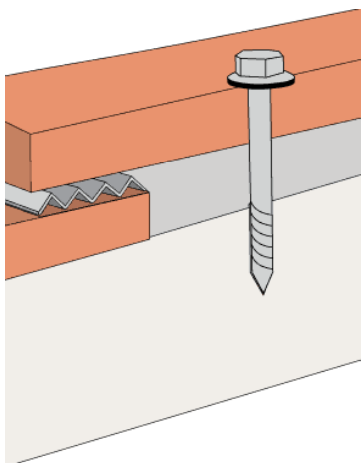
Rygningsstenene fastholdes til en toplægte.

Rygningssten kan skrues fast eller fastgøres med specialbeslag, der leveres sammen med rygningsstenene. Ved udsat beliggenhed skal rygningsstenene skrues fast.

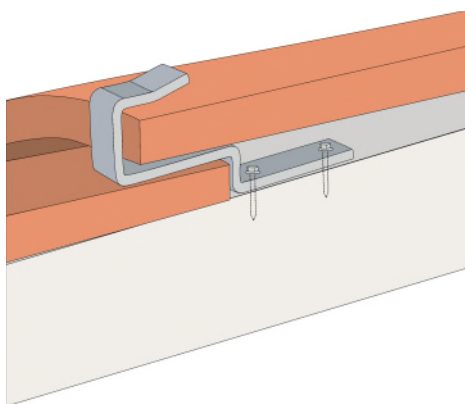
Toplægten skal monteres så lavt, at rygningsstenene ligger ned til – men fri af – tagstenene i tagfladerne. I ventilerede rygninger skal der anbringes ikke-ekspanderende fugebånd i overlæggene mellem rygningsstenene for at hindre indtrængning af vand og fygesne, se figur 19.



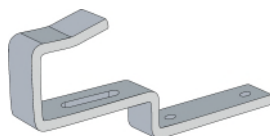
Figur 18. Vingetagsten – Snit i rygning med ventilationsstuds i undertag. Ved falstagsten skal der sikres 100 cm² ventilationsåbning pr. lbm. På hver side af kippen.



Figur 19. Fastgørelse af rygningsten med skrue (rustfri) og neoprenskive. Ikke-eksponerende fugebånd er monteret i overlæggene.



Figur 20. Snit i rygningsten, fastgjort med beslag. Beslag af rustfri stållegering er typisk styrkemæssigt at foretrække. Beslag af aluminiumslegeringer må ikke deformeres under montage.



Figur 21. Beslag til fastgørelse af rygningsten.

Rygninger lagt i mørtel

Rygningsstenene forbehandles og kan lægges på følgende måde:

Rygningsstenene lægges ud med undersiden opad og spules rene med en kraftig vandstråle.

Inden stenene når at tørre, svummes undersiden overalt med en mørtel af cement og groft sand i blandingsforholdet 1:3 eller tilsvarende mørteltype, og svummelaget skal derefter hærde uden udtørring i mindst et døgn. Stenene må altså tidligst lægges op dagen efter svumningen.

Renden mellem øverste rækker tagsten i kippen lukkes ved indlægning af murstensstumper. Alternativt kan en strimmel asfaltpap benyttes. Det skal sikres, at der er en mindst 25 mm fri ventilationsspalte mellem undertag og rygningsmørtel. Herefter lægges rygningsstenene i mørtel, og flest mulige teglstensstumper indlægges i mørtelpuden, hvilket letter opbygningen heraf. Erfaringer viser, at de bedste hærdbetingelser for mørtlerne opnås, når der anvendes teglstykker fra gule blødstrøgne mursten med et minutsug i intervallet 2-3 kg/m². De anvendte mursten skal være dekl. F2 og skal som minimum være angivet til anvendelse i eksponeringsklasse MX3.2.

Rygningsstenene lægges normalt i mørtel svarende til KC 35/65/650 eller KK_h 20/80/475, begge kornstørrelse 0-4 mm. Stenene skal trykkes så langt ned, at fugetykkelsen i overlægget bliver mindst mulig.

Mørtlen renskæres. Hvis der skal efterfyldes, skal der anvendes samme type mørtel som den, rygningen blev lagt i. Arbejdet skal udføres hurtigst muligt – i hvert fald samme dag. For at undgå 'støbeskel' er det vigtigt, at mørtelpuden lægges i én arbejdsgang, og at der først renskæres, når mørtlen har sat sig. Derved undgås også unødigt tilsmudsning af den underliggende tagsten.

Underliggende tagsten kan evt. rengøres ved afsyring i saltsyre, ikke blandet stærkere end 1 del 30% saltsyre til 20 dele vand. Tagstensproducentens anvisning vedr. evt. afsyring skal følges. Afsyring må kun udføres én gang, og saltsyren må ikke komme i berøring med zinktænder, skotrender eller andre konstruktionsdele.

De frie mørtelflader i siderne skal skråne indad. (Ved stejle tage, svarende til taghældning over ca. 50°, er det ikke muligt at udføre mørtelpude med let skråning indad). Forskellen på stejle tage må påregnes at være mere udsat.

Såvel langsgående kanter på rygningsstenene som buede kanter ved overlægget skal renskæres effektivt for at hindre, at der ledes vand ind i mørtelpuden. Når dette arbejde er afsluttet, bør rygningen beskyttes, hvis der er risiko for hurtig udtørring.

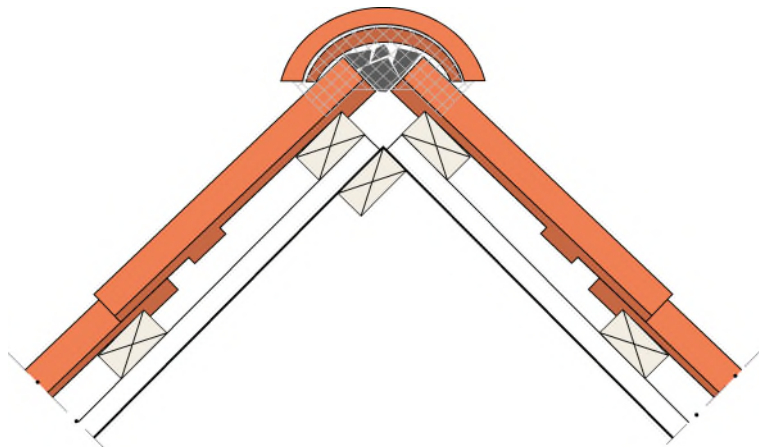
Arbejdet bør ikke udføres i regnvejr eller i perioder, hvor der kan forventes frost.

Når rygningsstenene lægges i mørtel, bør tagstenene i øverste række i hver tagflade være slutsten (tagsten uden skrå hjørneafskæring). Dette forudsat, at øverste række tagsten ikke skal tildannes.

Som alternativ til at svumme bagsiden af rygningsstenen og lade svummelaget tørre til dagen efter kan rygningsstenenes bagside påføres et lag fliseklæb med tandspartel og umiddelbart henmures i den friske mørtel (vådt i vådt) som beskrevet ovenfor.

Ved anvendelse af fliseklæb er der imidlertid en formodning om, at fordampning af vand gennem rygningstenene sker væsentligt langsommere end fordampningen ved traditionel svumning, hvilket betyder, at der kan gå længere tid inden mørtlens kalkdel opnår fuld hærkning (fx kan flere måneders forsinkelse af hærkningen give risiko for frostskafer). Fliseklæb må ikke danne hinde inden henmuring, da det svækker vedhæftningen mellem fliseklæb og mørtel.

Leverandørens anvisninger for fliseklæb skal følges og der skal anvendes frostbestandig fliseklæb.

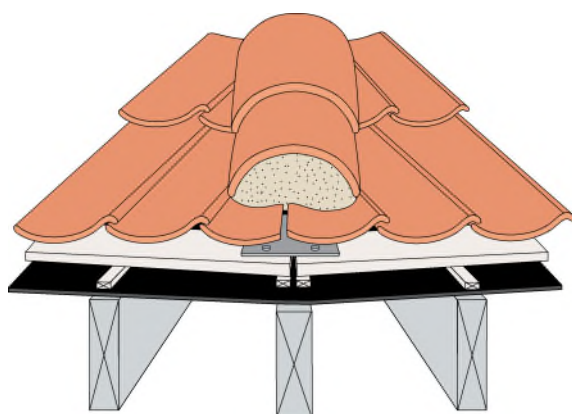


Figur 22. Principsnit i rygning lagt i mørtel. Mørtlen afskæres, så der opstår et fremspring. Undertaget er lukket i kip. Ved stejle tage, svarende til taghældning over ca. 50°, er det ikke muligt at udføre mørtelpude med let skråning indad.

Grater lagt i mørtel

Der lægges en bane bitumenpap oven på lægterne, så det sikres, at der er en mindst 25 mm fri ventilationsspalte under den mørtel, rygningstenene lægges i. Paplaget udlægges stramt og fastholdes til lægterne med papsøm eller lignende.

Rygningstenene behandles og lægges som beskrevet i afsnittet 'Rygninger lagt i mørtel'



Figur 23. Snit i grat.

SKOTRENDER

Generelt

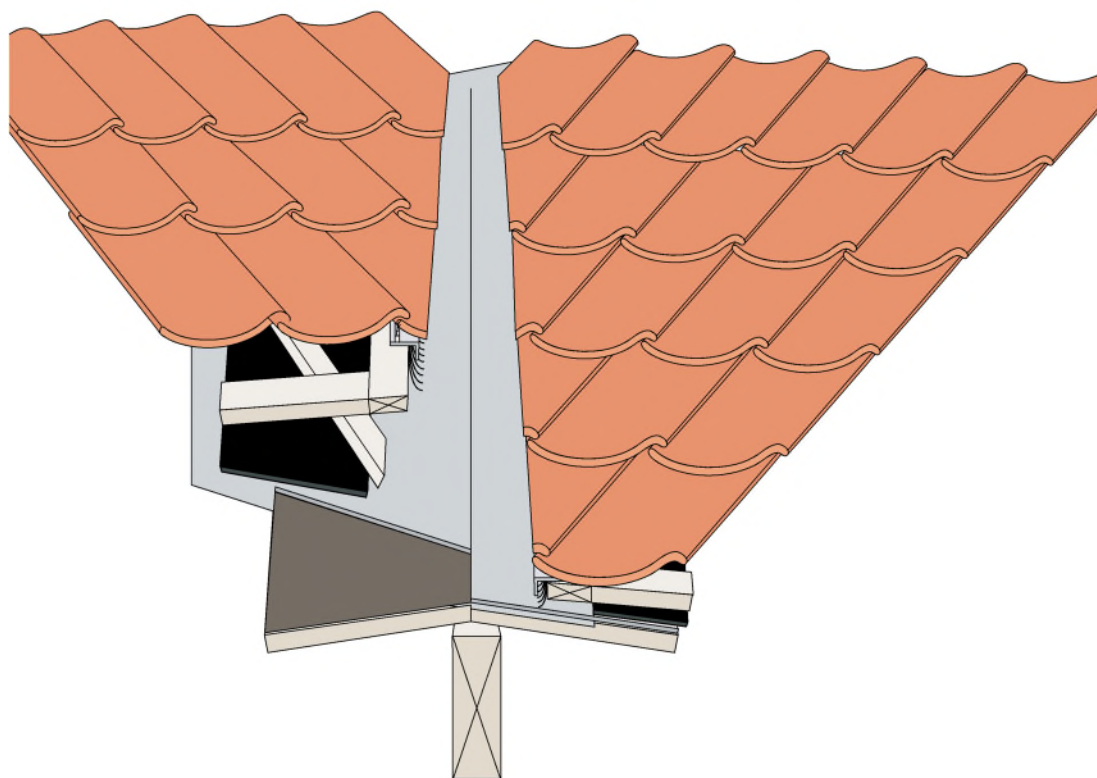
Den forsænkede skotrende, figur 24 og 25, har i praksis vist sig at være den mest enkle at opbygge og dermed den sikreste løsning, da den opsamler vand fra både overtag og undertag. Denne opbygning anbefales generelt.

Skæring af tagsten skal foregå ved hjælp af stationære vådskæremaskiner placeret enten på stillads, terræn eller platform på lægter. Skæring udføres efter vejledning, 'Branchevejledning om oplægning af beton- og tegl-tagsten'. Vejledningen kan findes på www.bfa-ba.dk.

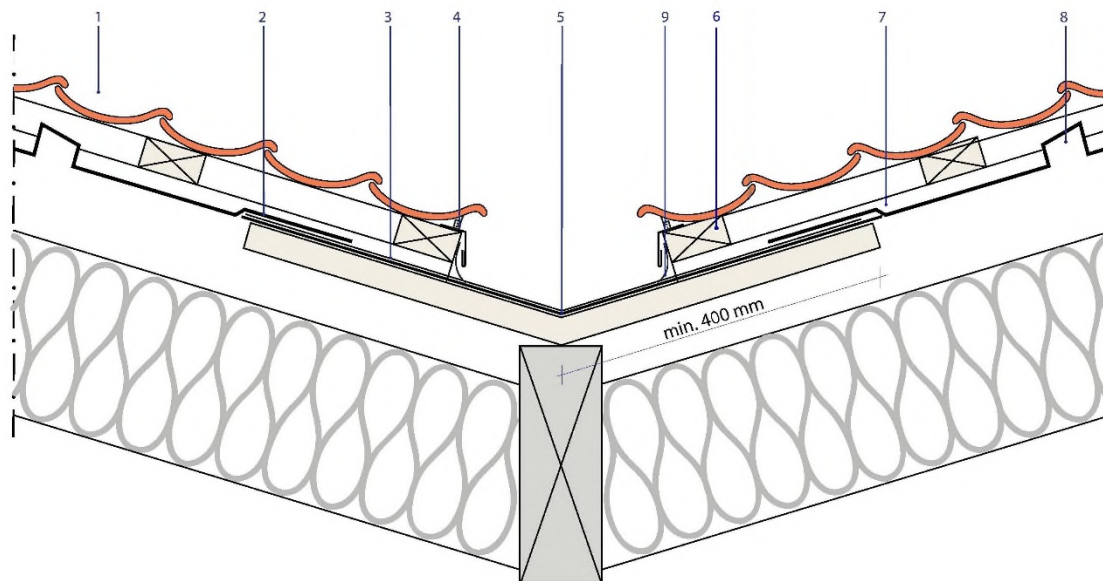
De små trekantstykker, som forekommer langs rendens kanter, klæbes til nabostenen, se side 17.

Enkelte producenter leverer dobbelte eller sammenlimede tagsten til brug for tildannelse af skotrender o.l.

Ved alle former for limning eller klæbning af tagsten skal effektiv rengøring af fladerne foretages før limning.



Figur 24. Udsnit af planforsænket skotrende



Figur 25. Snit i planforsænket skotrende. (Illustrationen viser snit ude af perspektiv.)

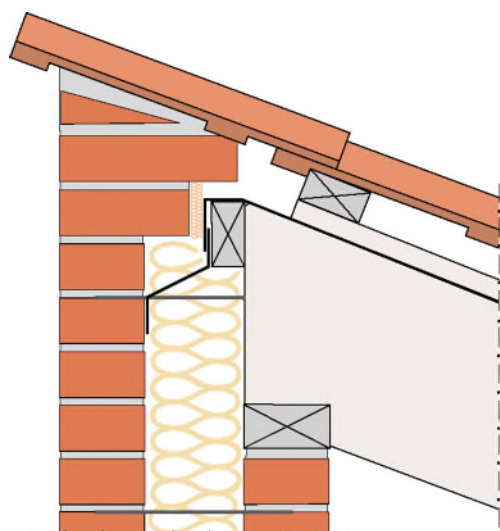
SYMBOLER

1. Vingetagsten
2. Undertag, klæbes til skotrende, overlæg min. 150 mm
3. Asfaltpap
4. Løskant
5. Skotrende
6. Lægte
7. Afstandsliste
8. Ventilation fra tagkonstruktion
9. 2 x fuglegitter

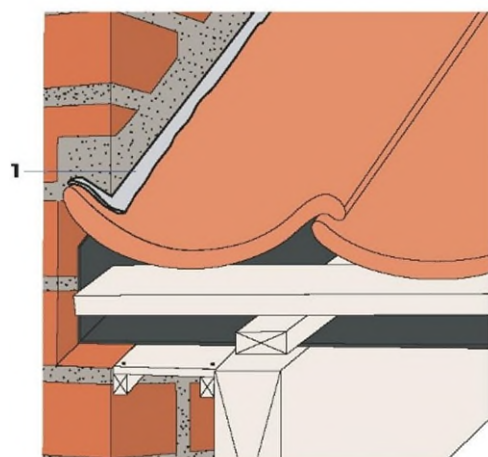
For løsning af partiel udbedring af skotrende henvises til Træinformations publikation TRÆ 67.

AFSLUTNINGER OG INDDÆKNINGER

Diverse eksempler



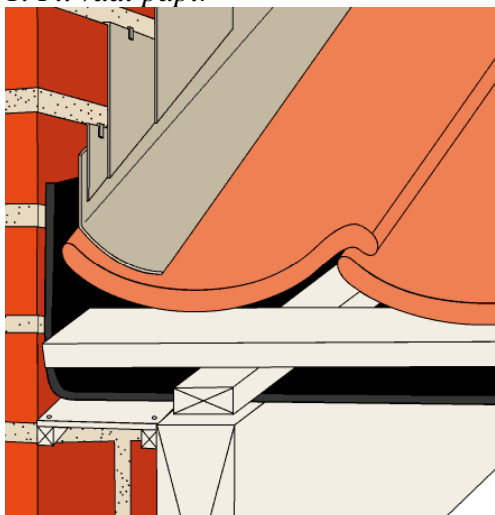
*Figur 26. Snit. Vingetagsten, lodret afslutning uden udhæng – øverst i tagfladen.
En lægte monteres vandret på spærender i hulrummet, og der indlægges et fugtstandsende lag fra lægtens overside under 45° ned til bagsiden af formuren.
Undertaget føres omkring det fugtstandsende lag på de vandrette lægter.
Den øverste række tagsten er topsten uden de øverste skrå hjørneafskæringer. Stenene henmures, som beskrevet på side 25, 'Rygninger lagt i mørtel'.
Vælges en mørtelfri afslutning, afrettes der med et vindskedebræt, som tildannes efter tagstenenes underside. Bemærk, at ved vinge- og falstagsten der fastmures, skal der monteres ventilationsstuds i undertaget, og ca. 50 cm over hver ventilationsstuds placeres en tudtagsten. Der placeres et tilstrækkeligt antal tudtagsten for overholdelse af 100 cm² pr. lbm kravet (ensidig taghældning).*



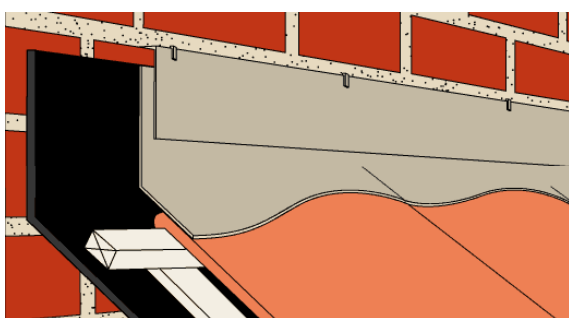
*Figur 27. Skrå inddækning – mellem mur og tagflade med forskelling
Der udspares mindst 1/4-stens fals i muren.
Undertaget føres ind i falsen og klæbes fast.
Der lægges et lag fx vådt papir oven på tagstenene, før forskellingen udføres. Herved kan der ske bevægelse mellem tagsten og mur.
Mørtelvalg, se side 17.*

SYMBOLER

1. Fx vådt papir



Figur 28. Skrå inddækning – mellem mur og tagflade, blyfri. Undertaget føres op ad muren og klæbes på. Zinkløskanterne udføres fx aftrappede efter skiftegangen. Blyfri inddækning skal nå mindst 10 cm ud over tagstenene.

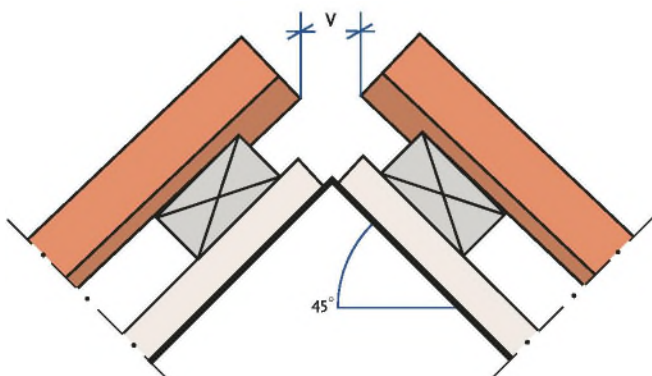


Figur 29. Vingetagsten, inddækning – mellem mur og tagflade. Undertaget føres op ad muren og klæbes på. En blyfri inddækning monteres på murværket og formes ned over tagstenene. Herefter monteres en zinkløskant. Af hensyn til zinkens udvidelse frarådes det at lodde samlingerne.

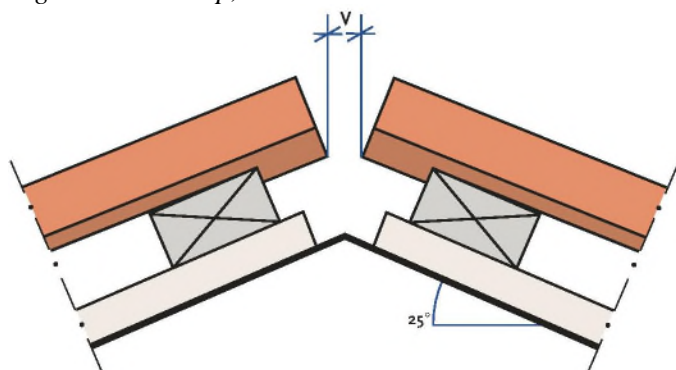
Afslutning ved kip, figur 30 og 31

Den fri spalte, 'V', giver tagfladernes begrænsning foroven.

Ved stejle tage (taghældninger over 50-60°) kan det være vanskeligt at dække den frie spalte 'V' med traditionelle ryggningssten. Det anbefales i disse situationer at mindske spalteåbningen mest muligt samt at anvende topsten (tagsten uden hjørneafskæringer) i øverste række på hver tagflade.



Figur 30. Snit i kip, 45°.



Figur 31. Snit i kip, 25°.

SYMBOLER

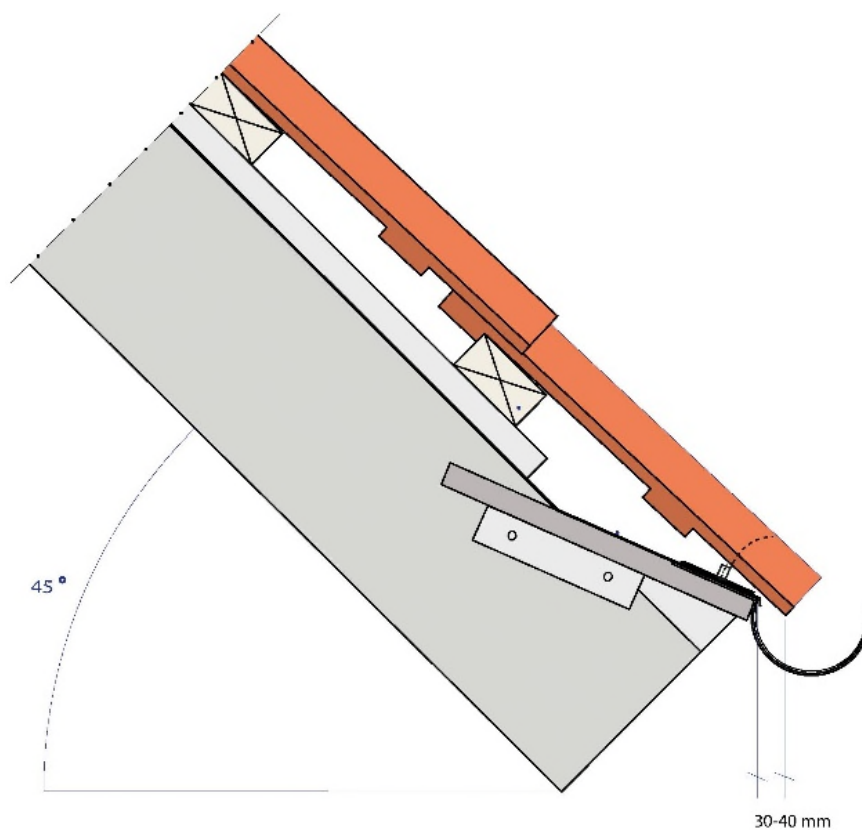
$V =$ Fri spalte i kippen til nødvendig ventilation og plads til topplankebeslag (fri spalteåbning varierer afhængig af taghældning, beslagtype mv. Anvendes rygning lagt i mørtel, er 'V' nærmest lig nul).

Afslutning ved tagfod

Rendens bagside skal friholdes fra træbeklædning/mur af hensyn til afdryp af smeltetvand.

Tagstenenes fremspring i renden bør vælges ud fra hensyn til effektiv vandafledning og mulighed for at rense tagrenden.

Undertaget klæbes til fodblikket, så evt. fugt ledes til tagrenden. Fodpladen oplodses ved hjælp af kiler, således at den nederste tagstensrække har samme fald som tagfladens øvrige tagsten, eller som det er angivet i projektet.



Figur 32. Afslutning ved tagfod med 45° taghældning.

Afslutning ved gavle uden udhæng

Det danske klima med store nedbørsmængder, kombineret med blæst og mange frysepunktspassager, slider hårdt på bygningerne. Derfor er et udhæng værdifuldt, da det bidrager til at beskytte den underliggende del af bygningen mod vejrliget.

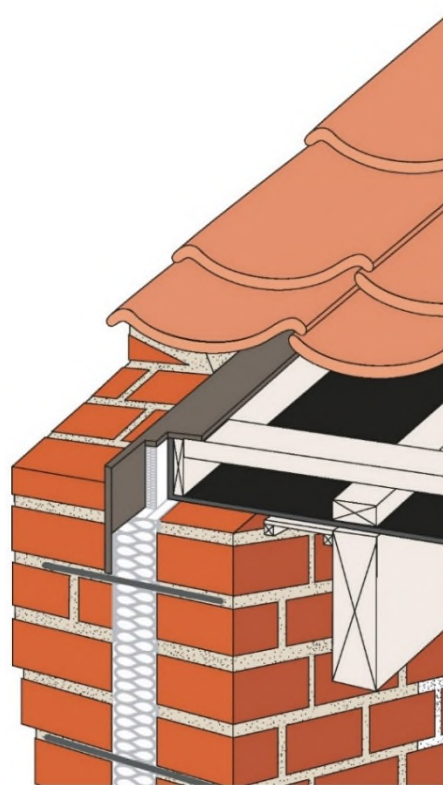
Selvom ovennævnte er velkendt, er afslutning ved gavle uden udhæng en populær løsning, der ofte anvendes.

I det følgende nævnes en række regler og krav, som bygger på indhøstede erfaringer, og som bør overholdes, hvis man vil have et tilfredsstillende resultat:

- Murerfaget anbefaler, at gavle uden udhæng udføres som dobbeltmure, hvor bagmuren er ført helt op til tagdækningen.
- Facademuren opmures med en reduktion af isoleringstykkelsen og med en færdig murkrone på ca. 17 cm som vist på figur 33 eller med en ubrudt isoleringstykkelse og en udkraget gesims som vist på figur 34.
- Undertaget bukket omkring kantlægten. Ved undertag af plademateriale anvendes påklæbet banevare (bitumenbaseret banevare) til ombuk.
- En isoleringsplade placeres op ad kantlægten.
- Fugtspærre placeres som vist og fastholdes ved hjælp af et papsøm i hver lægte.
- Nakke- og binderknast slås af tagstenene, som svømmes i kalkcementmørtel.
- I den side tagfladen afsluttes ved gavlen, anvendes topsten, (tagsten uden hjørneafskæringer). Tagsten skal i gavle have et fremspring på 3 cm ud over underliggende facade/forskellingsmørtel.
- De svummede tagsten nedlægges i mørtel KC 35/65/650 eller KK_h 20/80/475 og hennemures 'vådt i vådt', som beskrevet i afsnittet 'Rygninger lagt i mørtel' side 25.



Figur 33. Afslutning i gavl.



Figur 34. Afslutning i gavl med gesims.

BRANDSEKTIONERING

Der henvises til BYG-ERFA Erfaringsblad (22) 18 12 06 Brandsikring af boligskel – ved sammenbyggede enfamiliehuse samt gældende vejledninger fra Træinformation og Dansk Brand- og sikringsteknisk Institut.

ARBEJDSMILJØ

Denne vejledning omhandler kun de byggetekniske forhold vedrørende oplægning af tegltagsten. Gældende arbejdsmiljølovgivning for tagarbejder skal overholdes.

Branchefællesskabet for arbejdsmiljø i Bygge og Anlæg har udgivet en række publikationer, som kan findes på www.bfa-ba.dk.

- Arbejdsmiljøkrav for tagarbejde kan findes i Håndbogen – arbejdsmiljø i bygge og anlæg
- Branchevejledning om oplægning af beton- og tegltagsten
- Oplægning af undertag – banevarer, faktaark
- Opstilling af gitterspær, faktaark

KVALITETSSIKRING

KONTROLPUNKTERNE I NEDENSTÅENDE TJEKLISTE KAN ANVENDES I KVALITETSSIKRINGEN

Tjekliste til brug for projektgranskning

- Er taghældningen mindst som foreskrevet af producenten?
- Er taghældning eller udhæng afpasset, så taget går op med hele sten?
- Opfylder det valgte undertag en anvendelsesklasse, der tilfredsstillende det aktuelle kravniveau: tagdækning, taghældning, kompleksibilitet, tilgængelighed og klimapåvirkning iht. DUKO's klassifikation?
- Er der foreskrevet 25 mm tykke trykimprægnerede afstandslister?
- Er ventilationsåbning ved tagfod min. 200 cm² pr. lbm overholdt?
- Er der foreskrevet præfabrikeret ventilationsliste med fuglegitter eller lignende ved tagfod, hvis ikke der er dokumentation for, at tagstenenes udformning sikrer fornødent ventilationsareal?
- Er der for tage med falstagsten og utæt dampspærre foreskrevet ventilationsstuds i undertaget, og er der i givet fald vist tudtagsten i umiddelbar nærhed af ventilationsstudse?
- Er det foreskrevet, at tagsten og bindere skal leveres sammen?
- Er øvrigt tilbehør fx grat- og rygningbånd, fuglegitter (med sikring af minimums ventilationsareal), beslag mv. beskrevet?
- Foreligger der dokumentation for, at tagsten og bindere er i overensstemmelse med prøvnings- og produktstandarder?
- Er det for tage med særlig udsat beliggenhed foreskrevet, at alle tagsten skal bindes (eller evt. skrues fast)?
- Er der i gavle uden udhæng vist, at formur og bagvæg skal føres op til tagbelægningen og afsluttes som vist på side 32-33?
- Er det foreskrevet, hvorledes rygninger og grater udføres?
- Er planforsænkede skotrender foreskrevet, og er det beskrevet, hvordan de udføres?
- Er detailløsninger over gennemføringer, inddækninger, ovenlysvinduer mv. valgt og tilpasset det aktuelle projekt?
- Er der taget hensyn til, at forskellige taghældninger på samme tag kan medføre problemer – især hvor tage med stor hældning afsluttes med lav hældning?

Tjekliste til brug for procesgranskning

- Er taghældning eller udhæng afpasset, så taget går op med hele sten?
- Er taghældningen mindst som foreskrevet af producenten?
- Opfylder det valgte undertag en anvendelsesklasse, der tilfredsstillende det aktuelle kravniveau i forhold til den valgte tagsten: tagdækning, taghældning, kompleksibilitet, tilgængelighed og klimapåvirkning?
- Er der fornøden ventilation mellem undertag og underside tagsten? Vær opmærksom på, at undertaget kan bue opad i konstruktioner med diffusionsåbent undertag.
- Er den krævede ventilation af tagrummet etableret?
- Er der en ventilationsåbning på min. 200 cm² pr. lbm mellem undertag og tagstensbelægning ved både tagfod og skotrender?

- Er der en ventilationsåbning på min. 100 cm² pr. lbm på begge sider af kip? Er tagrummets ventilationsluft ledt korrekt ud via tudtagsten i tagflader med falstagsten, hvor der ikke kan regnes med en tæt dampspærre?
- Er det for tage med særlig udsat beliggenhed beskrevet, hvor mange tagsten, der skal bindes (eller evt. skrues fast)?
- Er gavlkonstruktionen foreskrevet korrekt ved tage uden udhæng?
- Er der sikret suppleret ventilation, hvor rygning-/gratbåndlukker over ventilationspalten i topplanken?
- Er der foreskrevet korrekt udførelse af rygninger og grater?
- Er den rigtige mørteltype til lægning af rygningsten og tagsten foreskrevet?
- Er skotrender projekteret som planforsænkede?
- Er der foreskrevet korrekt limtype til limning af tildannede tagsten?
- Hvis præfabrikeret ventilationsliste med fuglegitter ved tagfod ikke er monteret, foreligger der så dokumentation for, at tagstenenes udformning sikrer fornødent ventilationsareal?

Tjekliste til brug for modtagekontrol

- Er følgesedler i overensstemmelse med de produkter, der er modtaget, og er produkterne i overensstemmelse med, hvad der er anført i projektbeskrivelsen?
- Er der leveret det antal sten og tilbehør, som fremgår af følgesedlen?
- Er bindere leveret sammen med tagsten og i tilstrækkeligt antal?
- Er bindere mærket med producentnavn og typebetegnelse, og passer de til de leverede tagsten og de anvendte lægter?
- Er der transportskader på tagstenene?
- Foreligger der dokumentation for at tagsten og bindere er i overensstemmelse med prøvningsstandarder og produktstandard?
- Har præfabrikeret ventilationsliste en ventilationsåbning på min. 200 cm² pr. lbm?
- Har grat- og rygningbånd en ventilationsåbning på min. 100 cm² pr. lbm pr. tagflade?

Tjekliste til brug før tagstenene oplægges

- Er taghældning eller udhænget afpasset således, at taget går op med hele sten?
- Er der udført kontrolmåling af tagfladerne, se side 20?
- Er undertaget intakt og uden skader?
- Er gennemføringer i undertaget visuelt bedømt og fundet tætte?
- Er der monteret 25 mm tykke trykimprægnerede afstandslister?
- Er lægteafstanden i overensstemmelse med det opgivne mål fra tagstensproducenten eller som fastsat ved prøveudlægning, se side 9?
- Er lægningstolerance på ± 3 mm overholdt?
- Er der monteret ventileret afstandsliste med fuglegitter ved tagfod, og er den monteret korrekt med hensyn til tæthed i undertaget. Er hældning og højde i forhold til underste tagsten korrekt?
- Er skotrender monteret som anvist på side 27?
- Er topplanke eller toplægte monteret i rette højde, således at rygningsten ligger korrekt mod tagstenene i øverste rækker?

Tjekliste til brug ved udførelseskontrol

- Ligger vingetagsten 'tæt' pakket og er tilladelige tolerancer med hensyn til åbninger ved de skrå hjørneafskæringer overholdt og jævnt fordelt over hele tagfladen, se side 20?
- Falder falstagsten tæt sammen i falsene?
- Er hver anden tagsten bundet, og er alle tagsten ved gavle, tagfod, rygning, omkring gennembrydninger i taget mv. bundet, se side 21?
- Er bindere monteret korrekt?
- Er tildannede tagsten ved skotrende, ovenlys mv. skåret efter rette linjer, og er tildannede sten fastholdt ved limning? Bemærk at for falstagsten påføres limen på bagsiden og ikke i falsen.
- Er rygninger og grater udført som beskrevet på side 23?
- Er ikke-ekspanderende fugebånd monteret i overlæggene mellem rygningssten i de mørtelfrie rygninger?
- Er der etableret ventilationsåbning ved rygninger og grater?
- Er der ved rygninger og grater lagt i mørtel etableret mindst 25 mm fri ventilationspalte mellem mørtellag og undertag?
- Er anviste detailløsninger for tagstensbelægningen vedr. gennemføringer, inddækninger, ovenlysvinduer mv. fulgt?
- Er der monteret tudtagsten i umiddelbar nærhed af ventilationsstudsene i undertage i tage med falstagsten, hvor der ikke kan regnes med en tæt dampspærre?

OVERSIGT OVER KRAV TILAFSTANDSLISTER, RYGNINGER, GRATER OG VENTILATION MELLEM TAGSTEN OG UNDERTAG FOR FORSKEL- LIGE TAGTYPER

| | Vingetagsten på undertag | Falstagsten eller tilsvarende flade modeller |
|--|--|---|
| Afstandslistens minimumstykkelse | 25 mm | 25 mm |
| Rygninger | Lægges mørtelfri eller i mørtel som beskrevet side 23 og 25 | Lægges altid mørtelfri som beskrevet side 23 |
| Grater | Lægges mørtelfri eller i mørtel som beskrevet side 23 eller 25 | Lægges altid mørtelfri som beskrevet side 23 |
| Ventilationsareal ved tagfod | Opfyldt uden særlige foranstaltninger, såfremt det kan dokumenteres, at tagstenenes udformning sikrer den krævede ventilationsåbning på 200 cm ² pr lbm ¹⁾ | Ventilationsåbning svarende til mindst 200 cm ² pr lbm |
| Ventilationsareal ved rygning og grater | Opfyldt uden særlige foranstaltninger | Ventilationsåbning svarende til mindst 200 cm ² pr lbm og min. 100 cm ² pr. lbm på begge sider af kip ²⁾ |
| Specielle forhold og bemærkninger | Ventilation af tagrum ²⁾ | Ventilation af tagrum ²⁾ |

1) Vær dog opmærksom på, at brug af fuglegitter nedsætter ventilationsarealet.

2) NB! Vær særlig opmærksom på, at ved anvendelse af grat-/rygningsbånd risikerer man, at ventilationsarealet sænkes væsentligt.

Randers Tegl A/S
Mineralvej 4
9220 Aalborg Ø

T: +45 98 12 28 44
info@randerstegl.dk
www.randerstegl.dk



SINCE 1911